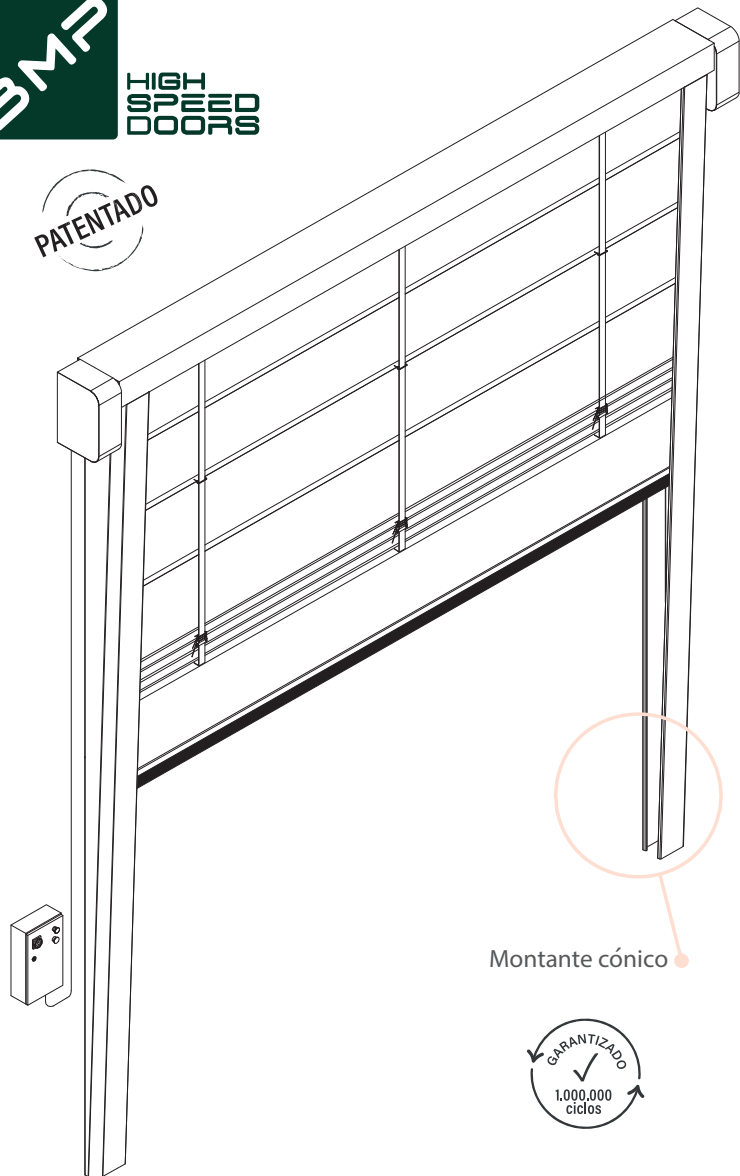


PATENTADO



Montante cónico



# PACK®

## DESCRIPCIÓN

La puerta Pack es una puerta plegable compuesta por un bastidor auto-portante en acero galvanizado y lona de PVC reforzado con barras de acero para asegurar una resistencia al viento de hasta Clase 4\*. La puerta rápida es levantada por cintas de sujeción y recogida en la parte superior. Los bastidores inclinados o cónicos están patentados y dan una mayor permeabilidad al aire y un buen rendimiento en caso de altas cargas de viento. Es una puerta rápida estudiada para cualquier tipo de uso industrial. Perfecto para aplicaciones internas y externas, para grandes aperturas y diseñada para una larga vida útil. La puerta PACK es la solución correcta en caso de rachas de viento y depresiones.

## VENTAJAS

- Resistencia al viento hasta clase 4 (150km/h)\*
- Trabaja en depresión/presión hasta 120km/h
- Automatización básica

## APLICACIONES

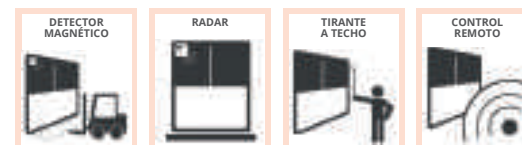
Puerta apilable con bastidor inclinado y doble motor ideal para

- Compostaje
- Aeropuertos – Puertos Navales
- Industria
- Industria Pesada
- Puentes grúa
- Químico
- Astilleros
- Agricultura

## EN13241/CE

Normativa	Ref.	Test sec.	Resultados
Estanqueidad	EN 12425	EN 12489	Clase 1
Resistencia al viento	EN 12424	EN 12444	Clase 4
Sellado hermético	EN 12426	EN 12427	Clase 0
Seguridad de apertura	EN 12453	EN 12445	
Resistencia mecánica	EN 12604	EN 12605	
Fuerza del motor	EN 12604	EN 12605	
Transmisión térmica	EN 12428	EN 12428	6,02W/m²K
Número de ciclos	EN 12604	EN 12605	1.000.000

\* Los valores pueden variar en base a las dimensiones de la puerta



\*Consultar con oficina técnica



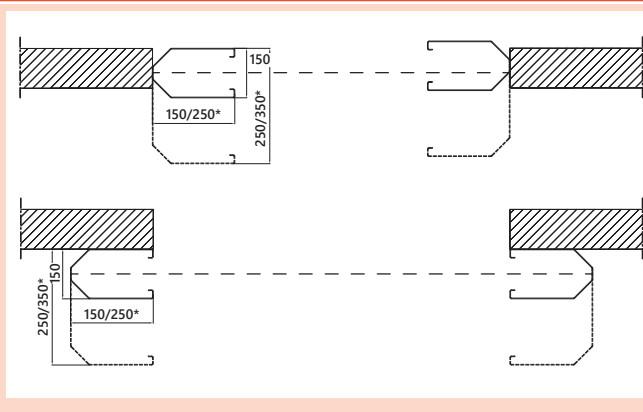
## ESPECIFICACIONES TÉCNICAS

Dimensiones máximas	Ancho 20.000 mm x Alto 15.000 mm
Velocidad	Velocidad maxima de apertura hasta 1m/s * Velocidad de cierre 1 m/s *
Resistencia al viento	Hasta 35 m2 Clase 2 estándar Otros proyectos hasta Clase 4
Estructura	Autoportante
Estructura cubre motor	<b>Estandar:</b> Acero galvanizado <b>Opcional:</b> Acciaio verniciato a polvere Acero Inox 441 o 316
Lona	<b>Estandar:</b> Lona de PVC 900 gr/m <sup>2</sup> <b>Opcional:</b> Lona aislante de 7 mm Lona aislante de 3 mm Lona FDA blanca Lona antiestática Lona translúcida 35/40 %
Cuadro de maniobras	<b>Estandar:</b> Armario metálico IP54 (300x500x150mm) <b>Opcional:</b> Armario Inoxidable / Armario en PVC IP65 (300x400x150mm) Contactores de potencia Protección térmica modular Fuente de alimentación 3-ph, 400V max 10A Fuente de alimentación 3-ph, 230V max 16A Boton de Start / botón de parada Enclavamiento automático / manual entre 2 puertas Clasificación de IP para el motor y el panel de control IP54
Seguridad	<b>Estandar:</b> Pareja de fotocélulas Banda de seguridad IP65 <b>Opcional:</b> Barrera de fotocelulas
Sistemas de emergencia	<b>Estandar:</b> Manivela <b>Opcional:</b> Sistema de cadena Sistema de contrapeso Batería UPS
Temperatura de trabajo	Funcionamiento -30° + 70° No apta para ser instalada en instalaciones negativo+positivo
Ciclos de maniobra (EN12604)	1.000.000 (testado)

## SISTEMA DE ELEVACIÓN



## FIJACIÓN

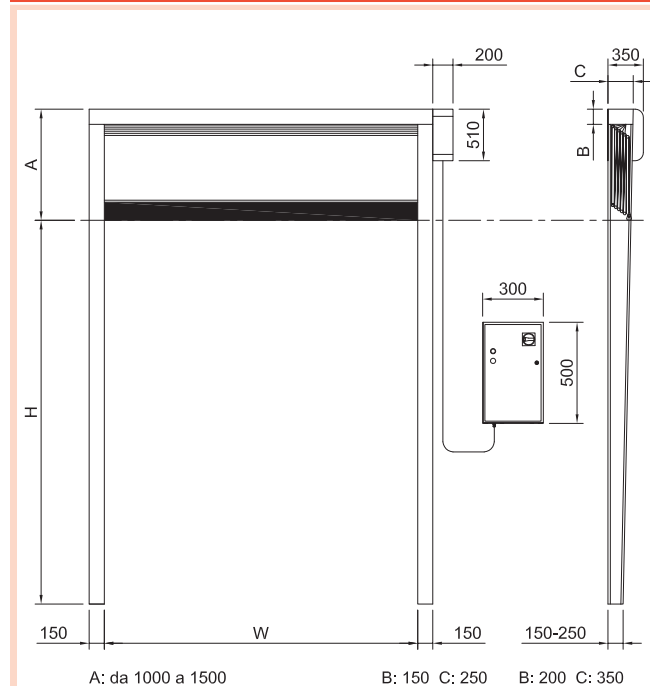


BMP Europe S.r.l. se reserva el derecho de cambiar las características de sus productos o componentes sin previo aviso, dependiendo de su política de producto continuo desarrollo. Las puertas que se muestran son ejemplos de aplicaciones. Ninguna parte o extracto puede reproducirse sin nuestro previo permiso. Todo lo que ponga asterisco en la parte de abajo ponemos

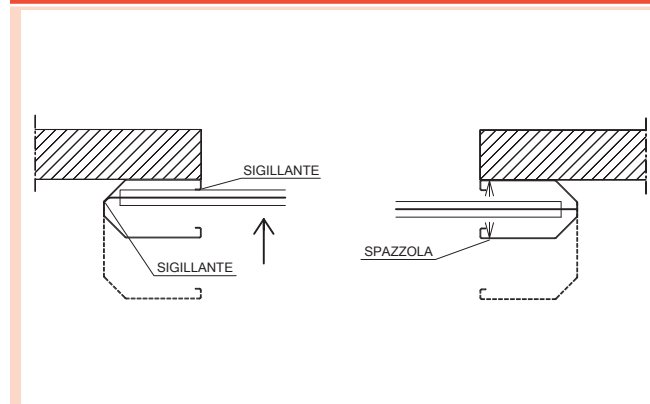


\*Consultar con oficina técnica.

## DIMENSIONES DE LA INSTALACIÓN



## SISTEMA DE SELLADO



## COLORES DISPONIBLES

Blanco RAL 9010	Naranja RAL 2004	Plata ral 9006	Gris medio RAL 7042	Marrón ral 8017
Beige RAL 1015	Rojo RAL 3002	Azul RAL 5012	Gris RAL 7037	Negro Ral 9005
Amarillo RAL 1003	Verde RAL 6026	Azul RAL 5002	Gris claro RAL 7035	