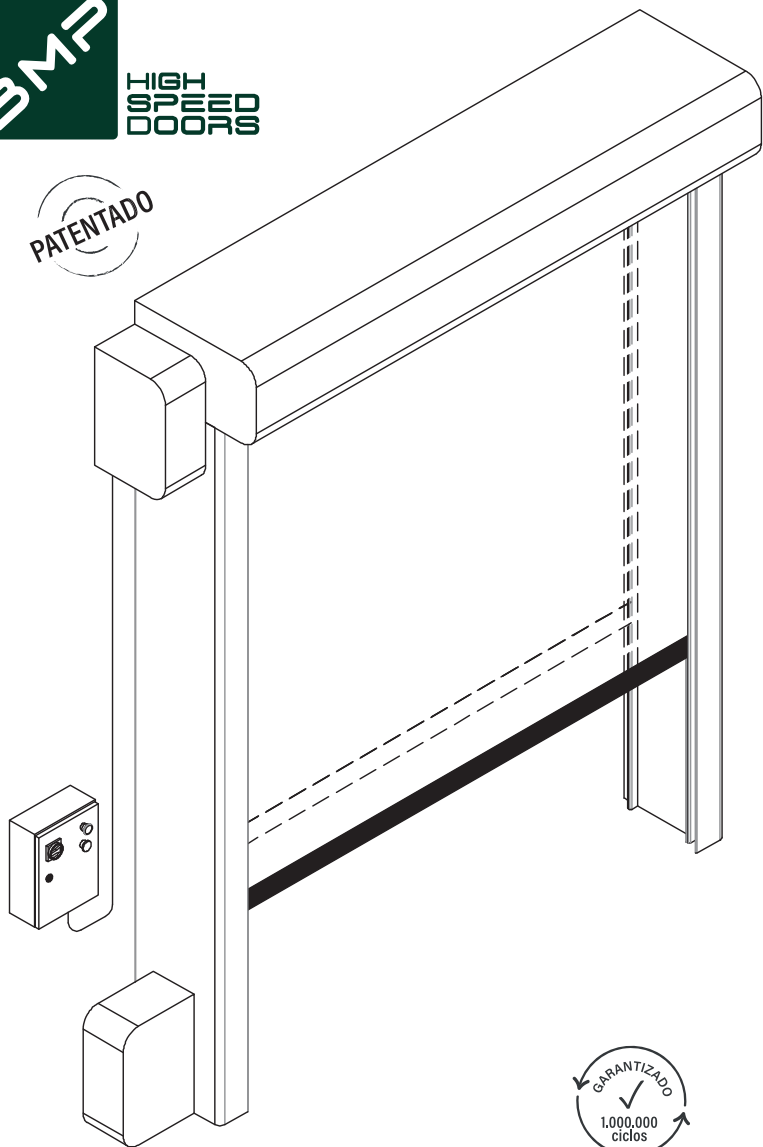


PATENTADO



# DYNAMICROLL® FRIGO 2

## DESCRIPCIÓN

La puerta Dynamicroll Frigo 2 es una puerta rápida autorreparable equipada con 2 lonas de 1300gr, divididas por 200mm las cuales consiguen en posición cerrada un gran aislamiento. Esta tecnología es ideal para zonas de trabajo refrigeradas donde es necesario separar entornos de trabajo de temperaturas positivas y negativas, evitando la condensación, la escarcha y las situaciones peligrosas que pudieran ocasionar para los trabajadores. Dynamicroll Frigo 2 puede ser instalada tanto en temperatura positiva como negativa y es una garantía de seguridad para trabajadores y medios gracias a sus lonas sin elementos rígidos y su guía patentada que dejan las lonas sueltas en caso de cualquier impacto durante la subida de la puerta.

## APLICACIONES

- Refrigeración Industrial
- Ideal para gestionar la diferencia de altas temperaturas incluso sin un sistema controlado por humedad.

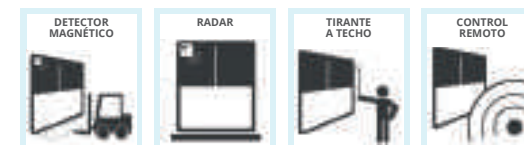
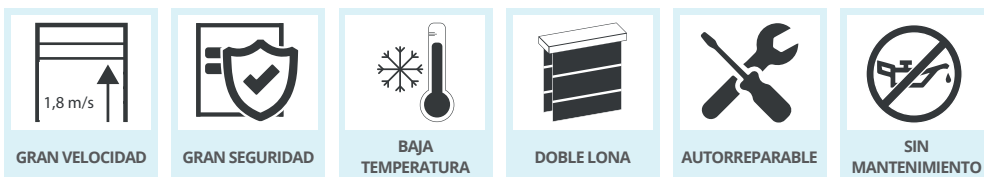
## VENTAJAS

- Autorreparable
- Veloz
- Estanca
- Silenciosa
- Sin elementos rígidos en la lona
- Plug Play (fácil de instalar)
- Bajo mantenimiento
- Ahorro de energía
- Permite el paso en zonas de trabajo con diferencias térmicas altas
- Doble lona de 1.300 gr

## EN13241/CE

Normativa	Ref.	Test sec.	Resultados
Estanqueidad	EN 12425	EN 12489	Clase 1
Resistencia al viento	EN 12424	EN 12444	Clase 4
Sellado hermético	EN 12426	EN 12427	Clase 4
Seguridad de apertura	EN 12453	EN 12445	
Resistencia mecánica	EN 12604	EN 12605	
Fuerza del motor	EN 12604	EN 12605	
Transmisión térmica	EN 12428	EN 12428	6,02 W/m²K
Número de ciclos	EN 12604	EN 12605	1.000.000

\* Los valores pueden variar en base a las dimensiones de la puerta



\*Consultar con oficina técnica

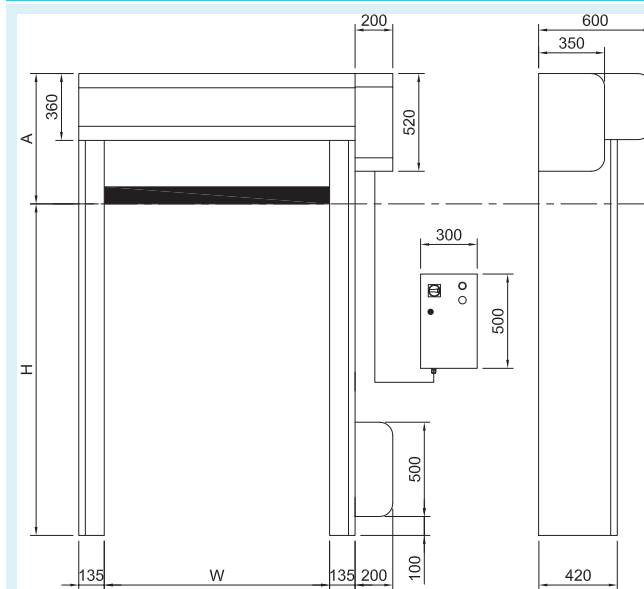
## ESPECIFICACIONES TÉCNICAS

Dimensiones máximas	Ancho 6.000 mm x Alto 7.000 mm
Velocidad	Velocidad máxima de apertura hasta 1,8 m/s * Velocidad de cierre 0,8 m/s *
Resistencia al viento	Clase 2
Estructura	No autoportante
Estructura cubre motor	<b>Estandar:</b> Acero galvanizado <b>Opcional:</b> Acero inox 441/316
Lona	Dos lonas de 1300gr.
Sistema autorreparable	Sistema de cremallera anti-crash patentado. Lona sin elementos rígidos con cremallera de polímero.
Cuadro de maniobras	Fuente de alimentación 3-ph, 230V Fuente de alimentación 3-ph, + N 380V Sistema inverter 50/60hz con encoder absoluto Clasificación de IP para el motor y el panel de control IP54
Conexión	Sistema plug & play IP65
Seguridad	<b>Estandar:</b> Fotocélula IP65 Sensor anti empaquetamiento Banda seguridad Wireless IP65 <b>Opcional:</b> Barrera de fotocélulas
Sistemas de emergencia	<b>Estandar:</b> Manivela <b>Opcional:</b> Sistema de cadena Batería UPS
Kit calefactable	<b>A:</b> Calefactor de componentes eléctricos y mecánicos, cable calefactor de 30W ml <b>B:</b> Turbina calefactada de aire caliente 3,7 KW max.
Ciclos de maniobra (EN12604)	1.000.000 (testado)

## SISTEMA AUTORREPARABLE

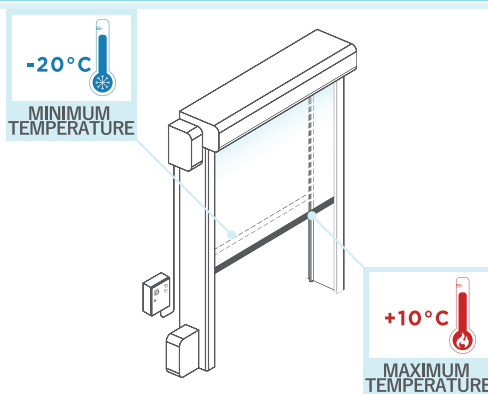


## DIMENSIONES DE LA INSTALACIÓN

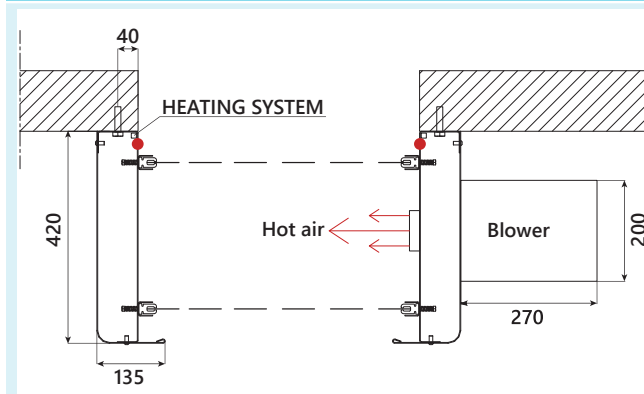


A: 1000

## TEMPERATURA DE TRABAJO



## FIJACIÓN



BMP Europe S.r.l. se reserva el derecho de cambiar las características de sus productos o componentes sin previo aviso, dependiendo de su política de producto continuo desarrollo. Las puertas que se muestran son ejemplos de aplicaciones. Ninguna parte o extracto puede reproducirse sin nuestro previo permiso. Todo lo que ponga asterisco en la parte de abajo ponemos

\*Consultar con oficina técnica.



## COLORES DISPONIBLES

Blanco RAL 9010	Naranja RAL 2004	Plata ral 9006	Gris medio RAL 7042	Marrón ral 8017
Beige RAL 1015	Rojo RAL 3002	Azul RAL 5012	Gris RAL 7037	Negro Ral 9005
Amarillo RAL 1003	Verde RAL 6026	Azul RAL 5002	Gris claro RAL 7035	