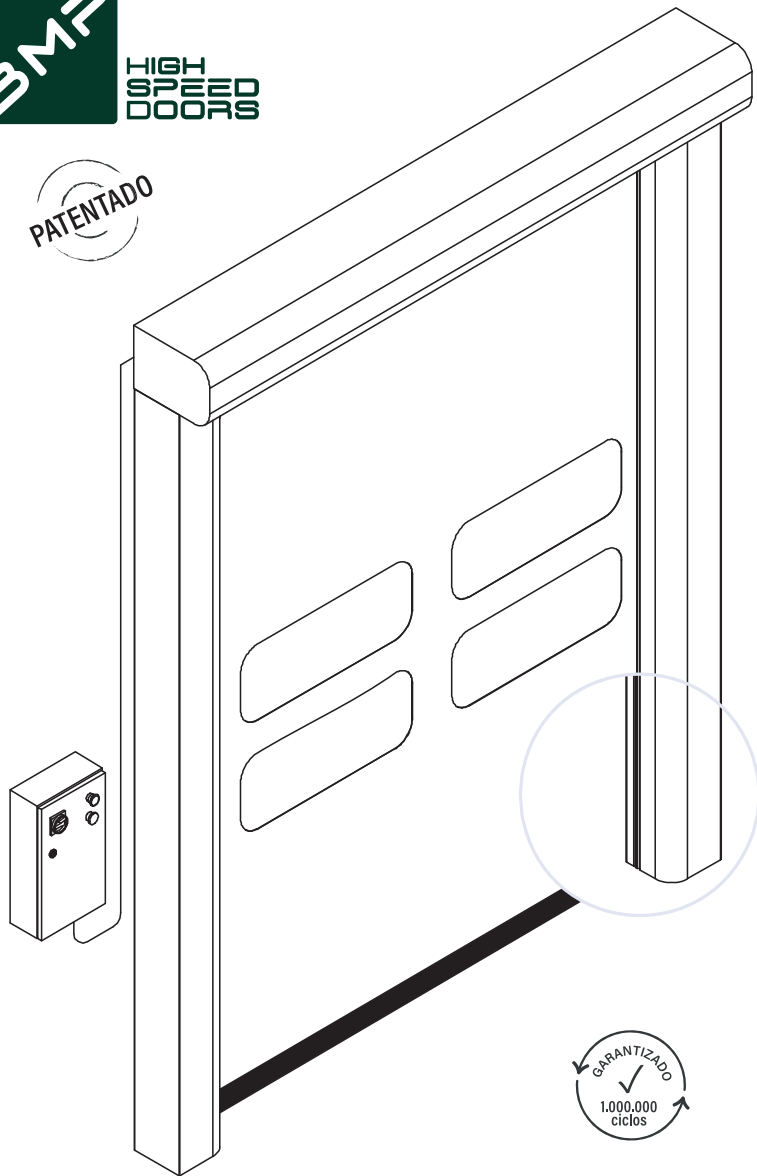




PATENTADO



GARANTIZADO  
1.000.000  
ciclos

2,5 m/s  
GRAN VELOCIDAD

GRAN SEGURIDAD

±50Pa  
SELLADO HERMÉTICO

SIN MANTENIMIENTO

# DYNAMICROLL® CB 230

## DESCRIPCIÓN

La puerta rápida Dynamicroll® CB230, es uno de nuestros modelos especialmente diseñados para salas limpias, ambientes donde se necesita mantener una presión constante y minimizar al máximo las fugas de aire, nuestra puertas es prácticamente estanca, garantizando un entorno libre de polvo y humedad, En zonas con ambientes controlados existentes en laboratorios farmacéuticos, químicos, en industria de fabricación de componentes electrónicos o la industria alimentaria, se demanda una puerta que cumpla con una serie de características muy concretas.

Una estructura sin aristas vivas, sin rincones donde se pueda acumular la suciedad, sus bastidores laterales integran en uno de sus laterales el motor y cuadro electrónico dejándolo oculto, evitando contacto con el ambiente externo, en el bastidor contrario se encuentra el sistema de apertura de emergencia mediante contrapeso, que garantiza una salida rápida en caso en caso de falta de fluido eléctrico.

## APLICACIONES

- Farmacéutico
- Procesos de alimentación
- Entornos controlados por bajas presiones
- Salas limpias

## VENTAJAS

- Estanca
- Silenciosa
- Sin elementos rígidos en la lona
- Plug & Play (fácil de instalar)
- Bajo mantenimiento
- Ahorro energético
- Apertura de emergencia automática con contrapeso

## EN13241/CE

Normativa	Ref.	Test sec.	Resultados
Estanqueidad	EN 12425	EN 12489	Clase 1
Resistencia al viento	EN 12424	EN 12444	Clase 2
Sellado hermético	EN 12426	EN 12427	Clase 2
Seguridad de apertura	EN 12453	EN 12445	
Resistencia mecánica	EN 12604	EN 12605	
Fuerza del motor	EN 12604	EN 12605	
Transmisión térmica	EN 12428	EN 12428	6,02 W/m²K
Número de ciclos	EN 12604	EN 12605	1.000.000

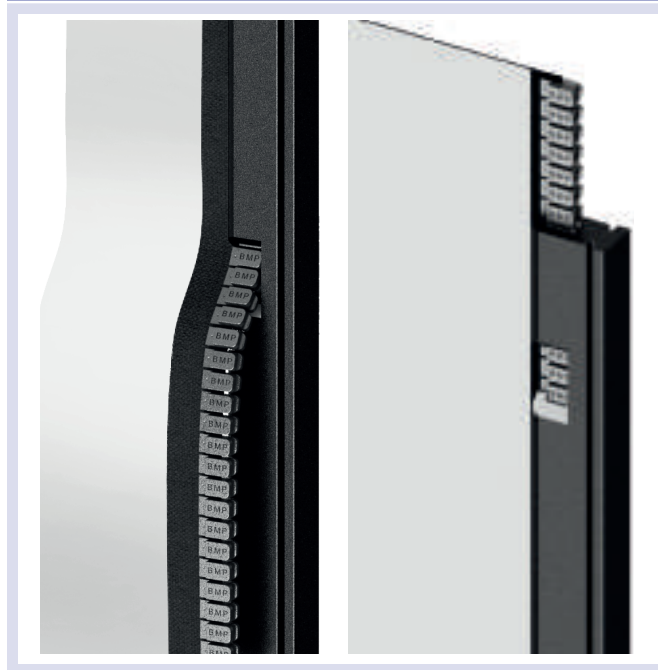
\* Los valores pueden variar en base a las dimensiones de la puerta



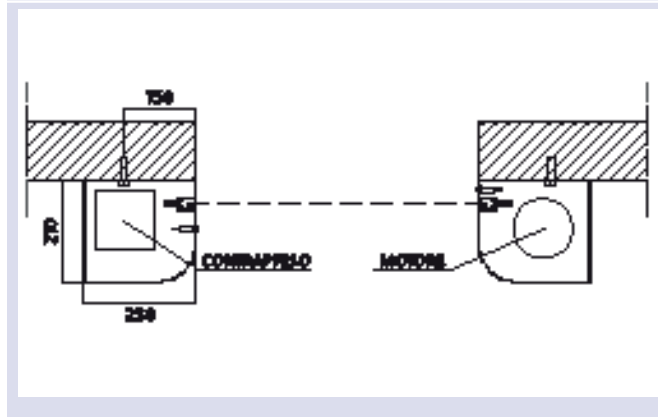
\*Consultar con oficina técnica

ESPECIFICACIONES TÉCNICAS	
Dimensiones máximas	Ancho 4.500 mm x Alto 4.500 mm
Velocidad	Velocidad máxima de apertura hasta 2,5 m/s * Velocidad de cierre 0,8 m/s *
Resistencia al viento	Clase 2
Estructura	Autoportante
Estructura cubre motor	<b>Estandar:</b> Acero galvanizado <b>Opcional:</b> Acero inox 441/316
Lona	<b>Estandar:</b> Lona de PVC 1.300gr/m <sup>2</sup> , 6w/m <sup>2</sup> k <b>Opcional:</b> Lona aislante de 7 mm, 3,3 W/m <sup>2</sup> k Lona FDA blanca Lona antiestática Lona translúcida 35/40 %
Cuadro de maniobras	<b>Estandar:</b> Armario metálico IP54 (300x500x150mm) <b>Opcional:</b> Armario Inoxidable / Armario en PVC IP65 (300x400x150mm) Sistema inverter 50/60hz con encoder absoluto Fuente de alimentación 1-ph, 230V max 16A Fuente de alimentación 3-ph, 400V max 10A Fuente de alimentación 3-ph, 230V max 16A Boton de Start / botón de parada 2 contactos libres (puerta abierta / cerrada / alarma) Enclavamiento automático / manual entre 2 puertas Clasificación de IP para el motor y el panel de control IP54
Conexionado	Sistema plug & play IP65
Seguridad	<b>Estandar:</b> Fococélula IP65 Sensor anti empaquetamiento Inversor de marcha Banda de seguridad IP65 Wireless <b>Opcional:</b> Barrera de fotocelulas
Sistemas de emergencia	<b>Estandar:</b> Manivela <b>Opcional:</b> Batería UPS
Temperatura de trabajo	Funcionamiento -10C° con kit de calefacción-no apto para temperaturas positivas/negativas.
Ciclos de maniobra (EN12604)	1.000.000 (testado)

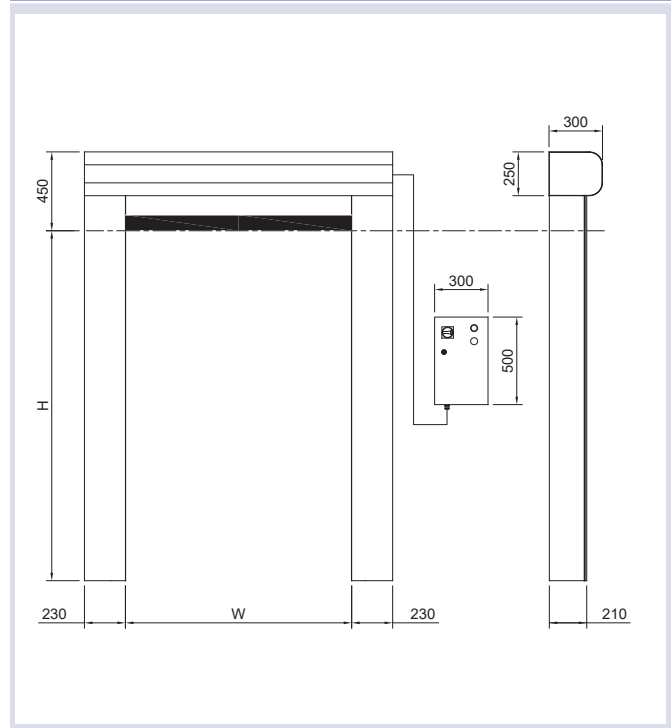
### SISTEMA AUTORREPARABLE



### FIJACIÓN



### DIMENSIONES DE LA INSTALACIÓN



BMP Europe S.r.l. se reserva el derecho de cambiar las características de sus productos o componentes sin previo aviso, dependiendo de su política de producto continuo desarrollo. Las puertas que se muestran son ejemplos de aplicaciones. Ninguna parte o extracto puede reproducirse sin nuestro previo permiso. Todo lo que ponga asterisco en la parte de abajo ponemos

\*Consultar con oficina técnica.



COLORES DISPONIBLES				
Blanco RAL 9010	Naranja RAL 2004	Plata ral 9006	Gris medio RAL 7042	Marrón ral 8017
Beige RAL 1015	Rojo RAL 3002	Azul RAL 5012	Gris RAL 7037	Negro Ral 9005
Amarillo RAL 1003	Verde RAL 6026	Azul RAL 5002	Gris claro RAL 7035	